

# WBS-200

2-Kanal Drahtlos-Basisstation  
WB-200 SERIE INTERKOM SYSTEM

**Bedienungsanleitung**



## **AUDIO ELECTRONICS DESIGN**

**EQUIPOS EUROPEOS ELECTRÓNICOS, S.A.L**  
Avda. de la Industria, 50. 28760 TRES CANTOS-MADRID  
(SPAIN).

34-91-761 65 80

34-91-804 43 58

[altair@altairaudio.com](mailto:altair@altairaudio.com)

[www.altairaudio.com](http://www.altairaudio.com)



<b>1. EINLEITUNG</b> .....	<b>4</b>
<b>2. SCHALTER, REGLER, EINSTELLUNGEN UND VERBINDER</b> .....	<b>5</b>
<b>FRONTSEITE</b> .....	<b>5</b>
<b>RÜCKSEITE</b> .....	<b>6</b>
<b>3. SICHERHEITSHINWEISE</b> .....	<b>7</b>
<b>4. INSTALLATION</b> .....	<b>7</b>
<b>AUSPACKEN</b> .....	<b>7</b>
<b>MONTAGE</b> .....	<b>7</b>
<b>WECHSELN DER SICHERUNG</b> .....	<b>7</b>
<b>NETZANSCHLUSS</b> .....	<b>8</b>
<b>ANTENNEN MONTAGE</b> .....	<b>8</b>
<b>ANSCHLUSS DES EINGANGSSIGNALS</b> .....	<b>9</b>
<b>UNSYMMETRISCHER EINGANG:</b> .....	<b>10</b>
<b>SYMMETRISCHER EINGANG:</b> .....	<b>11</b>
<b>ANSCHLUSS DES AUSGANGSSIGNALS</b> .....	<b>12</b>
<b>UNSYMMETRISCHER AUSGANG:</b> .....	<b>12</b>
<b>SYMMETRISCHER EINGANG:</b> .....	<b>13</b>
<b>ANSCHLUSS VON EXTERNEN GERÄTEN</b> .....	<b>14</b>
<b>5. BETRIEB</b> .....	<b>16</b>
<b>ANSCHLUSS DES HEADSET</b> .....	<b>16</b>
<b>HEADSET LAUTSTÄRKE</b> .....	<b>17</b>
<b>SCHALTER FÜR DIE FERNGESTEUERTE ABSCHALTUNG ALLER MIKROFONE UND BUZZER</b> .....	<b>17</b>
<b>CALL SCHALTER</b> .....	<b>17</b>
<b>MIC ON/OFF/PUSH TO TALK SCHALTER</b> .....	<b>18</b>
<b>SIDETONE REGLER</b> .....	<b>18</b>
<b>PROGRAM INPUT ON SCHALTER</b> .....	<b>18</b>
<b>PROGRAM INPUT LEVEL REGLER</b> .....	<b>18</b>
<b>RADIO REGISTER SCHALTER</b> .....	<b>19</b>
<b>IN RANGE LEDS</b> .....	<b>20</b>
<b>INTERCOM LINE ABSCHLUSS-WIDERSTANDS SCHALTER</b> .....	<b>20</b>
<b>INTERKOM LINIEN A UND B LINK SCHALTER</b> .....	<b>20</b>
<b>RADIO AUDIO SIGNAL TO A/B INTERKOM-LINIEN-SCHALTER</b> .....	<b>21</b>
<b>VORVERSTÄRKUNG DES PROGRAMM-AUSGANGS</b> .....	<b>21</b>
<b>AUSWAHL DES SIGNALS FÜR DEN PROGRAMM-AUSGANG</b> .....	<b>21</b>
<b>6. ZUBEHÖR</b> .....	<b>21</b>
<b>EINGANGS-TRANSFORMATOR (IT-DA)</b> .....	<b>21</b>
<b>AUSGANGS-TRANSFORMATOR (OT-DA)</b> .....	<b>21</b>
<b>GERICHTETE ANTENNE (DA-P6060)</b> .....	<b>21</b>
<b>7. BESONDERE FUNKTIONEN</b> .....	<b>21</b>
<b>EINGANGS-TRANSFORMATOR (IT-DA)</b> .....	<b>22</b>
<b>AUSGANGS-TRANSFORMATOR (OT-DA)</b> .....	<b>22</b>
<b>EINSTELLUNG DER MIKROFON-VORVERSTÄRKUNG</b> .....	<b>23</b>
<b>EINSTELLUNG FÜR PHANTOM-SPEISUNG</b> .....	<b>23</b>
<b>8. BLOCKSCHALTBILD</b> .....	<b>24</b>
<b>9. TECHNISCHE DATEN</b> .....	<b>25</b>
<b>10. GARANTIE</b> .....	<b>26</b>



## 1. Einleitung

Gratulation zur Wahl von einer **ALTAIR** 2-Kanal Drahtlos-Basisstation **WBS-200** aus der **WB-200** Series von Drahtlosem Interkom System. Es gibt einige Eigenschaften, die das **ALTAIR WB-200** System zu einem Highlight im professional Audiomarkt machen, einige wollen wir hier nennen:

- 2-fach diversity Antennen System, findet und verwendet das kräftigere Funksignal und sichert dadurch geringste Fehler und Drop-outs bei sehr guter Funkabdeckung.
- Digitale Verschlüsselung erlaubt eine hohe Abhörsicherheit besonders im Konferenzdialog.
- Zwei abnehmbare Rundstrahlantennen sind mit der Basiseinheit geliefert. Externe aktive Richtantennen können Verwendung finden um die Empfangsleistung und damit die Funkabdeckung zu steigern.
- Die Basis-Station ist entwickelt worden um als eigenständige Einheit im "Master" Modus zu funktionieren, im Voll-Duplex Betrieb klare und sichere Kommunikation zu ermöglichen mit bis zu vier Beltpacks und dabei dem Basisbenutzer im Simultan / party-line modus zu arbeiten.
- Abhängig von der Installation, diese Funk-Basisstation kann auch als Teil eine kabelgebundenen EF-200 Basisstation betrieben werden. Die Basis-station hat außerdem Anschlüsse um standard EM-201 (Kabel) beltpacks mitzubetreiben.
- Die ALTAIR WBS-200 Einheit verarbeitet alle internalen Spannungen im Netzteil. Sollte intern ein Kurzschluss auftreten an irgendeinem Punkt in den Anschlüssen, schaltet sich das System automatisch ab und resettet sich nach Beheben des Fehlers.

Vor Beginn bitte diese Bedienungsanleitung lesen. Die Anleitung wird ihnen helfen die Funkinterkom Masterstation aufzubauen und in Betrieb zu nehmen.. Es ist sehr wichtig die mit **ACHTUNG**, **VORSICHT** und **GEFAHR** gekennzeichneten Bereiche genau zu lesen, um ihre Sicherheit nicht zu gefährden.

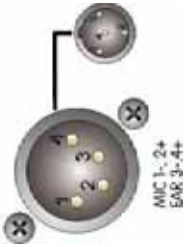
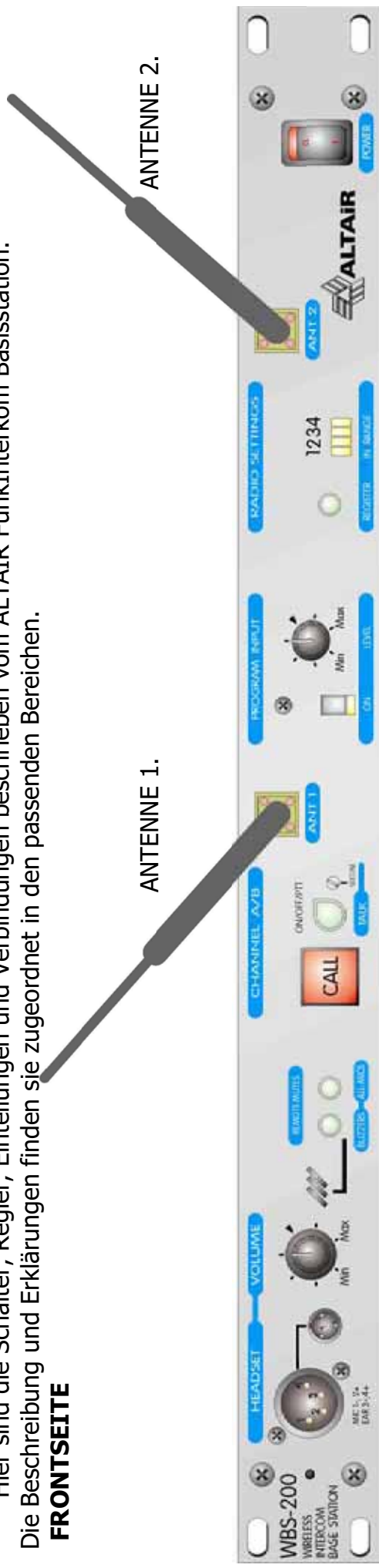
Bewahren sie bitte die Originalverpackung auf um den sicheren Transport zu ermöglichen.  
**NICHT VERSENDEN OHNE GEEIGNETE VERPACKUNG FÜR ALTAIR WBS-200.**



## 2. SCHALTER, REGLER, EINSTELLUNGEN UND VERBINDUNGEN

Hier sind die Schalter, Regler, Einstellungen und Verbindungen beschrieben vom ALTAIR FunkInterkom Basisstation. Die Beschreibung und Erklärungen finden sie zugeordnet in den passenden Bereichen.

### FRONTSEITE



HEADSET STECKER.



HEADSET LAUTSTÄRKEREGLER.



RUFTON UND FERN MUTE FÜR MICRO UND RUFTON SCHALTER.



RUUF-TASTER.

ON/OFF/PTT



{MIC AN/AUS/SPRECHTASTE AND RÜCKTON REGLER.



EXTERNE EINGANG EINSCHALTER UND LAUTSTÄRKEREGLER.



FUNKANMELDGSSCHALTER UND BETRIEBS LEDS.



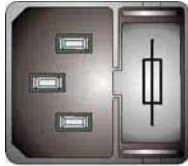
NETZSCHALTER.



### RÜCKSEITE



REPLACE FUSE WITH SAME RATINGS. THIS EQUIPMENT MUST BE EARTHED



90-264 VAC  
50/60 Hz  
30 VA TTX

FUSE  
T2A

KALTGERÄTEBUCHSE UND SICHERUNGSHALTER.

GAIN



AUSGANGSPEGEL REGLER.



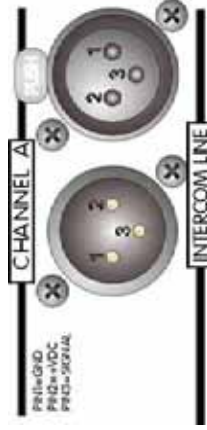
INTERKOM LINE TERMINAL IMPEDANCE ON/OFF.



EINGANGS MIC/LINE UMSCHALTER.



EXTERNER EINGANGSVERBINDER XLR-3-31.



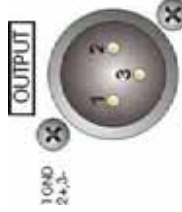
INTERKOM LINE VERBINDER XLR-3-31  
UND XLR-3-32.



AUSGANGSWAHLSCHALTER: NUR MICRO/SAMMEL LINIE.



FUNKSTRECKE ZU A/B INTERKOM LINIE.



PA AUSGANGSVERBINDER XLR-3-32.



LINIEN A UND B LINKSCHALTER.



### 3. SICHERHEITSHINWEISE

Der Hersteller ist nicht verantwortlich für Defekte und Zerstörungen des Interkomsystems, wenn diese Vorsichtsmaßnahmen nicht beachtet werden weder innerhalb noch außerhalb der Garantiezeit.

Die Betriebsspannung muss innerhalb der angegebenen Voltzahlen liegen (90-264 VAC, 50-60 Hz) und die Sicherung muss exakt wie angegeben sein (2A Träge Typ: T2A). Zerstörung durch falsche Wechselspannung ist nicht von Garantieleistungen abgedeckt.

**GEFAHR!** Sollte die Einheit mal Überspannung abbekommen haben, nicht öffnen! In der Masterstation sind keine Bauteile enthalten, die von Laien repariert werden könnten. Immer wenn das Gerät zum Strom angeschlossen ist, sind Bauteile mit Hochspannung verbunden. Um das zu verhindern muss das Netzkabel abgezogen sein.



**ACHTUNG:** Schützen sie das Gerät vor Regen und Feuchtigkeit. Stellen sie sicher, das keine Objekte oder Flüssigkeiten eindringen können. Falls Flüssigkeit eingedrungen ist, trenne sie sofort die Stromverbindung und suchen eine qualifizierte Servicestelle auf.

Platzieren sie kein Gerät in der direkte Nähe von Hitzequellen.

### 4. INSTALLATION

#### AUSPACKEN

Jede Interkom Masterstation ist vor dem Verlassen der Fabrik sorgfältig getestet und inspiziert. Beim ersten Auspacken und vor Inbetriebnahme untersuchen sie das Gerät bitte auf Transportschäden. Wenn sie etwas wie Verformung oder ähnliches feststellen, nicht einfach anschließen sondern informieren sie den Verkäufer darüber. Eine qualifizierte Servicestelle sollte das Gerät erst auf Funktionalität überprüfen.

Bewahren sie bitte die Originalverpackung auf um den sicheren Transport zu ermöglichen.

**NICHT VERSENDEN OHNE GEEIGNETE VERPACKUNG FÜR ALTAIR WBS-200.**

#### MONTAGE

Es ist immer erforderlich die 19" Einheit in ein passendes Rack zu montieren, nicht nur für mobile Benutzung sondern auch bei stationärer Installation, Die Sicherheit und saubere, zerstörungsfreie Benutzung macht das erforderlich.

Das ALTAIR WBS-200 ist entwickelt für die Standard 19"-Rack Benutzung und benötigt 1 Höheneinheit Platz.

#### WECHSELN DER SICHERUNG

Die Station arbeitet intern mit Weltstandard Spannungen Die Voltspannung reicht von 90 to 264 VAC, 50-60Hz.





- 1 Stellen Sie sicher, dass das Gerät vom Strom getrennt ist.
- 2 In der Rückblende ist die Stromverbindung integriert zusammen mit dem Sicherungshalter. Nehmen Sie den Sicherungshalter heraus.
- 3 Tauschen Sie die Sicherung gegen eine neue Sicherung.
- 4 Stecken Sie den Sicherungshalter wieder in die Netzanschlussbuchse.
- 5 Stellen Sie sicher, dass die Sicherung die folgende Spezifikation hat: 2A, träge – T2A



**ACHTUNG:** Stellen Sie vor Wiedereinschalten des Gerätes sicher, dass Sie die richtige Sicherung eingesetzt haben.

## NETZANSCHLUSS



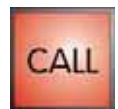
Verwenden Sie zum Anschluss der Intercom Master Station an das Stromnetz das mitgelieferte Standard-Netzanschlusskabel.



- 1 Stellen Sie sicher, dass das Gerät ausgeschaltet ist (Netzschalter auf 0).
- 2 Stecken Sie den Kaltgerätestecker des Netzanschlusskabels in die Netzanschlussbuchse auf der Rückseite des Gerätes.
- 3 Stecken Sie den Schutzkontaktstecker in den Netzanschluss.
- 4 Schalten Sie den  
Gerätes ein. Die CALL LED  
Bestätigung, dass das Gerät



Hauptschalter des  
leuchtet leicht als  
eingeschaltet ist.

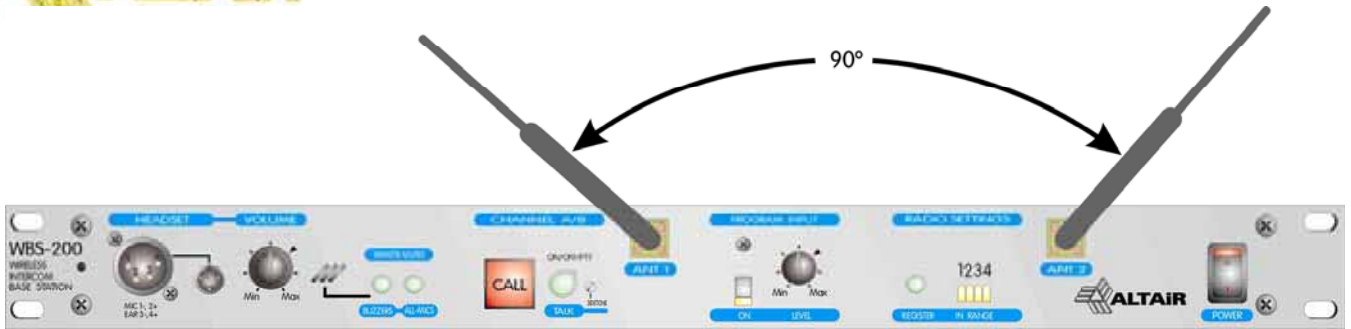


**ACHTUNG:** Stellen Sie sicher, dass das Gerät mit der richtigen Spannung und Sicherung betrieben wird.

## ANTENNENMONTAGE

Die Basisstation verfügt über zwei Antennenanschlüsse (ANT 1 und ANT 2) zum Anschluss der mitgelieferten Antennen. Für eine optimale Sende- und Empfangsleistung sollten die Antennen im Winkel von 90° zueinander stehen.





Zur Vermeidung von Interferenzen mit anderen Geräten und damit die Antennen frei stehen können sollte das Gerät beim Einbau in ein 19"-Rack im oberen Bereich eingebaut werden. Die beste Leistung wird erreicht, wenn das Gerät nicht in ein Rack eingebaut wird.

Um die Reichweite des Systems zu erhöhen kann eine der Antennen in einer höheren Position angebracht oder eine gerichtete Hochleistungsantenne verwendet werden. Lesen Sie hierzu auch den Bereich "Zubehör".

### ANSCHLUSS DES EINGANGSSIGNALS

Das Eingangssignal wird am XLR-3-31 female-Verbinder der Intercom Basis Station angeschlossen. Die Eingangsverbindung ist symmetrisch mit einer nominalen Impedanz von 40 kOhm (20 kOhm unsymmetrisch). Die nächste Abbildung zeigt die Belegung der Anschlusspins wie von der A.E.S. empfohlen.



PROGRAM INPUT - XLR-3-31	
<b>PIN 1</b>	0 V
<b>PIN 2</b>	<b>HOT (+)</b>
<b>PIN 3</b>	<b>COLD (-)</b>

Die Eingangs-Verbindung hängt von zwei Faktoren ab, erstens, ob das Eingangssignal symmetrisch oder unsymmetrisch ausgeführt ist, und zweitens der Anschlussausführung der Tonquelle (ungeerdet oder geerdet). Die nächsten Abbildungen zeigen einige der unterschiedlichen Anschlussmöglichkeiten, abhängig davon, ob das Eingangssignal unsymmetrisch oder symmetrisch ausgeführt ist und entsprechend der Anschlussausführung der Tonquelle (ungeerdet oder geerdet).

In den nächsten Abbildungen werden die folgenden Symbole benutzt:



Tonquelle mit Netzanschlusskabel ohne Schutzkontakt.



Tonquelle mit Netzanschlusskabel mit Schutzkontakt.



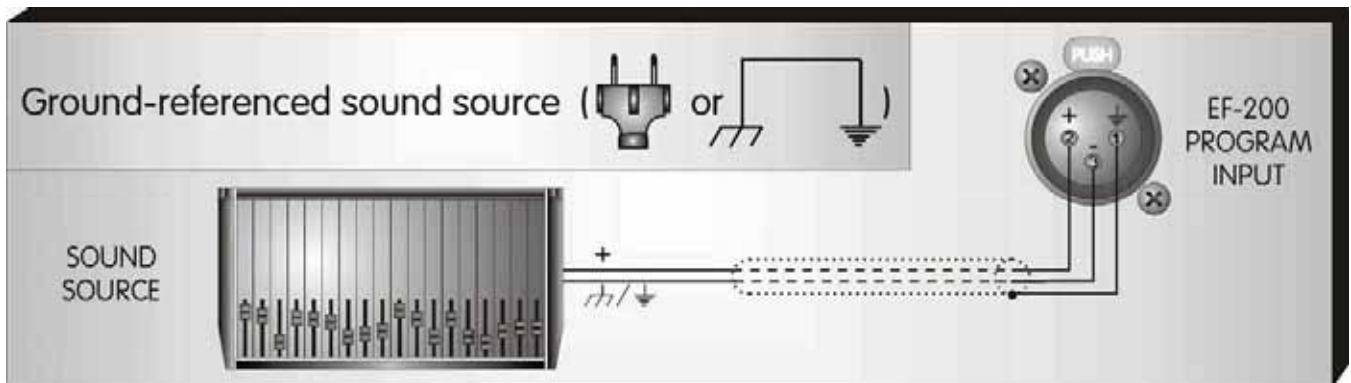
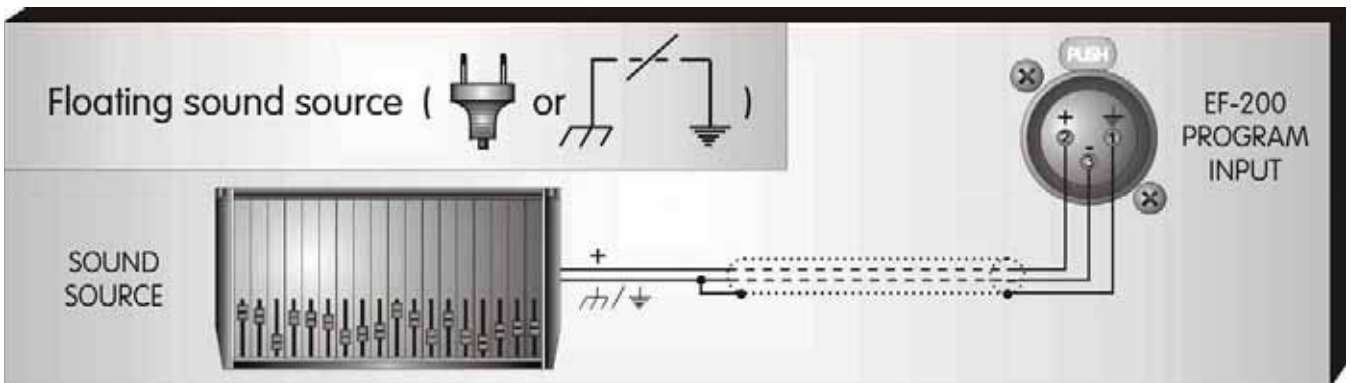
Nicht geerdete Tonquelle.



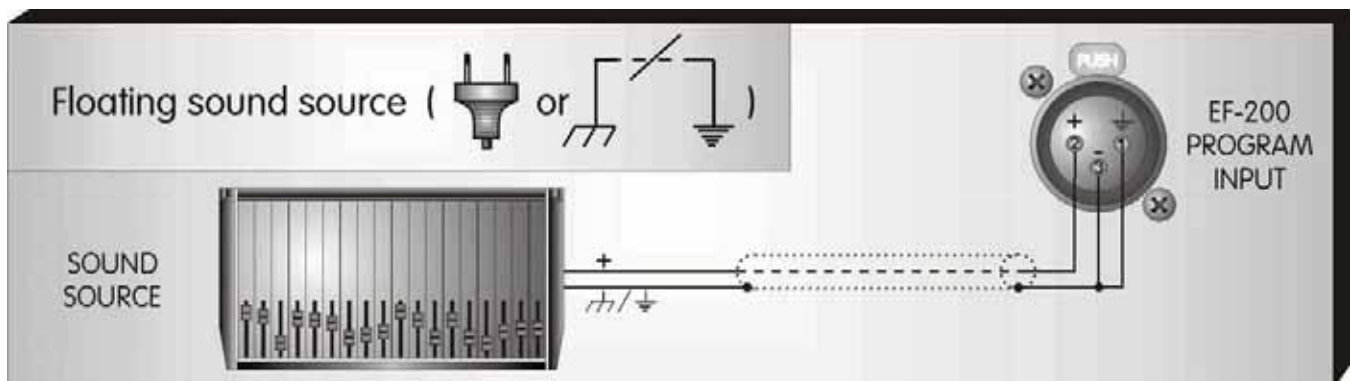
UNSYMMETRISCHER EINGANG:

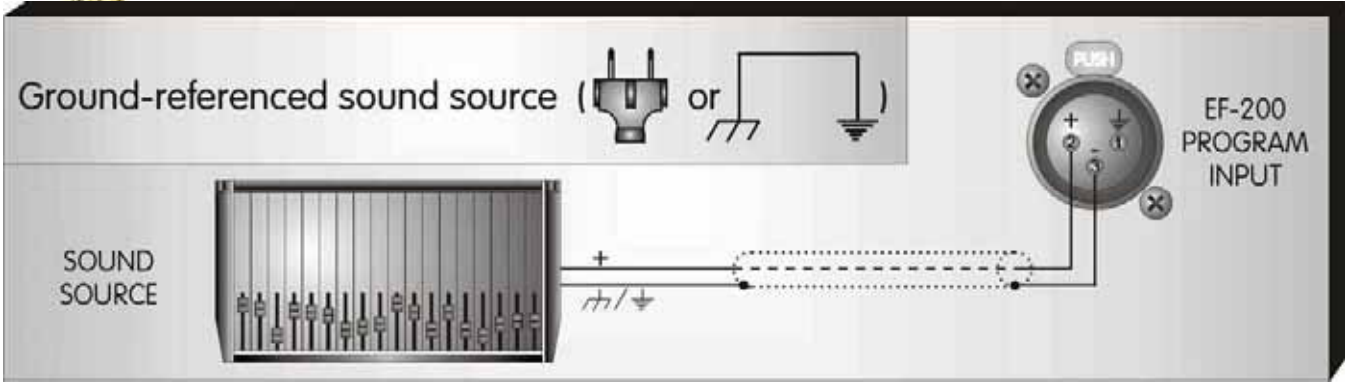
Diese Anschlussart wird verwendet, wenn die Signal-Quelle keinen symmetrischen Ausgang aufweist. Wenn möglich sollte eine Verbindung wie in Schema 1 dargestellt verwendet werden.

1) Bei Verwendung eines 2-adrigen, geschirmten Kabels:

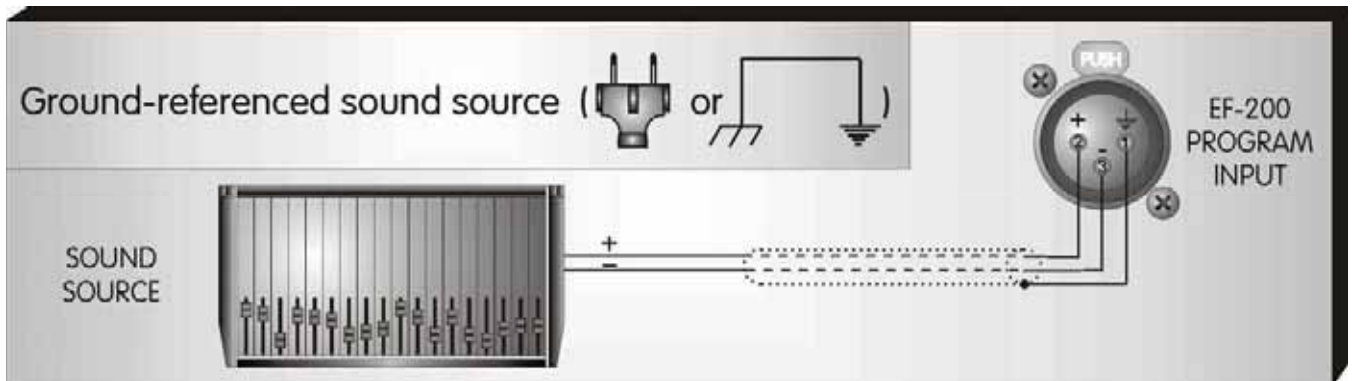
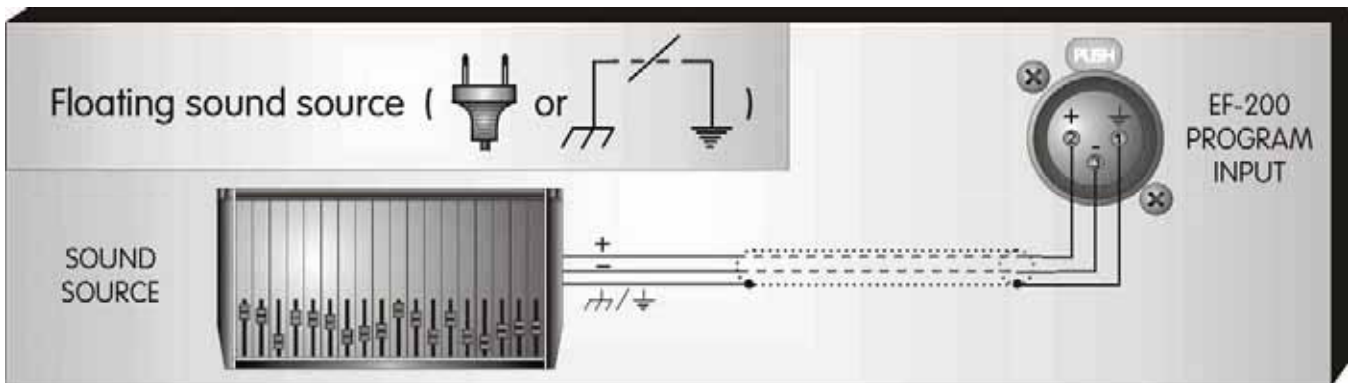


2) Bei Verwendung eines geschirmten Kabels mit einem Leiter:





SYMMETRISCHER EINGANG:





## ANSCHLUSS DES AUSGANGSSIGNALS:

Das Ausgangssignal wird an den XLR-3-32 male Verbinder der Interkom Basis Station angeschlossen. Die Ausgangsverbindung ist symmetrisch mit einer nominalen Impedanz von 100 Ohm. Die nächste Abbildung zeigt die Belegung der Anschlusspins wie von der A.E.S. empfohlen.



PA OUTPUT - XLR-3-32	
<b>PIN 1</b>	0 V
<b>PIN 2</b>	<b>HOT (+)</b>
<b>PIN 3</b>	<b>COLD (-)</b>

Die Ausgangs-Verbindung hängt von zwei Faktoren ab, erstens, ob das Eingangssignal symmetrisch oder unsymmetrisch ausgeführt ist, und zweitens der Anschlussausführung des Zielgerätes (ungeerdet oder geerdet). Die nächsten Abbildungen zeigen einige der unterschiedlichen Anschlussmöglichkeiten, abhängig davon, ob das Ausgangssignal unsymmetrisch oder symmetrisch ausgeführt ist und entsprechend der Anschlussausführung der Geräte (ungeerdet oder geerdet).

In den nächsten Abbildungen werden die folgenden Symbole benutzt:



Anschlussgerät mit Netzanschlusskabel ohne Schutzkontakt.



Anschlussgerät mit Netzanschlusskabel mit Schutzkontakt.



Nicht geerdetes Anschlussgerät.



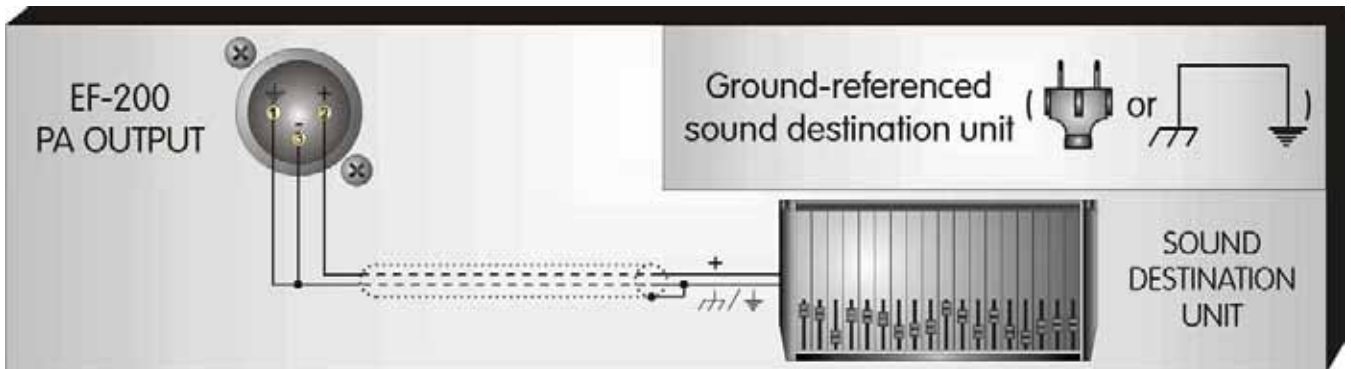
Geerdetes Anschlussgerät.

### SYMMETRISCHER AUSGANG:

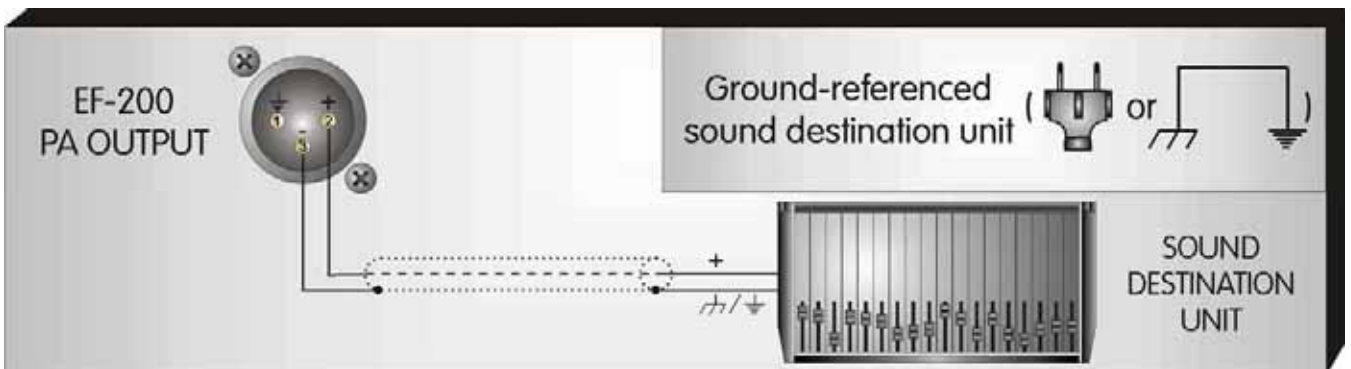
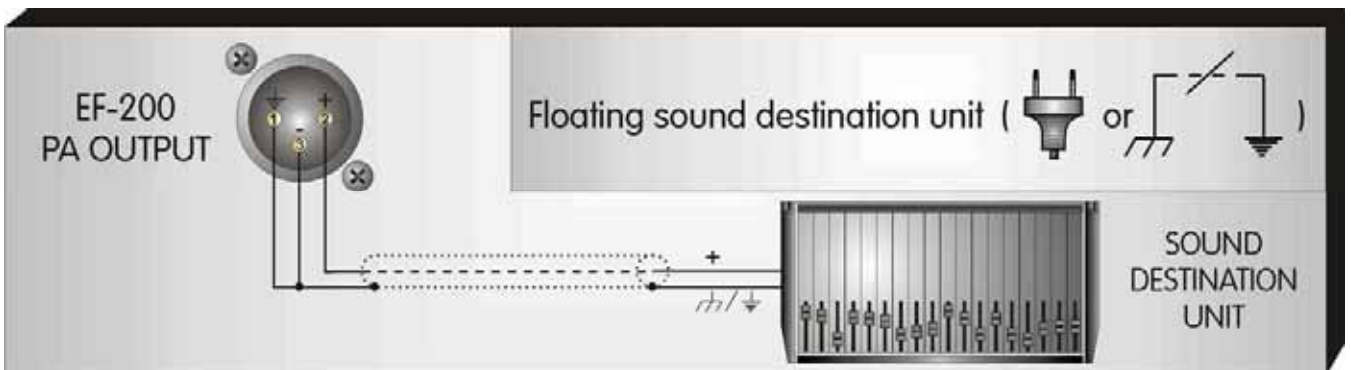
Diese Art der Verbindung wird genutzt, wenn das angeschlossene Gerät keinen symmetrischen Eingang aufweist. Wenn möglich sollte eine Verbindung wie in Schema 1 dargestellt verwendet werden.

1) Bei Verwendung eines 2-adrigen, geschirmten Kabels:





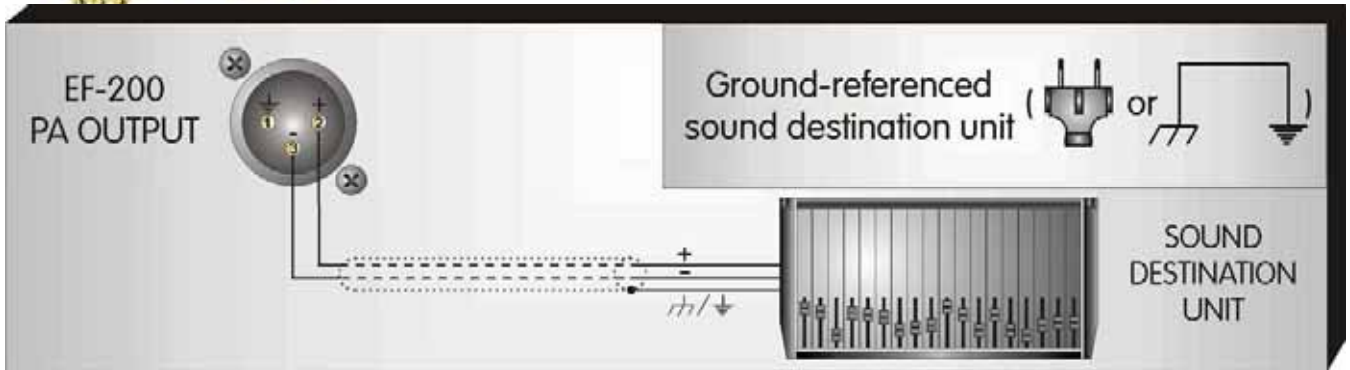
2) Bei Verwendung eines geschirmten Kabels mit einem Leiter:



SYMMETRISCHER EINGANG:



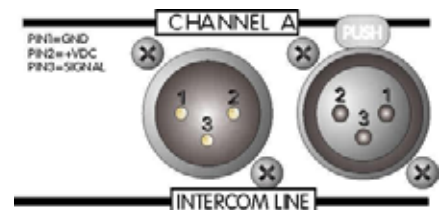




## ANSCHLUSS VON EXTERNEN GERÄTEN

Der Anschluss von externen Geräten an die Basisstation wird mit zweiadrigen, geschirmten Kabeln und den XLR-3-31/XLR-3-32 Anschlüssen vorgenommen. Jede Basis-Station verfügt über einen XLR-3-31 und einen XLR-3-32 Anschluss, die intern parallel verkabelt sind.

Die nächste Abbildung zeigt die Belegung an den Pins der XLR-Anschlüsse.



XLR-3-31/XLR-3-32 – INTERCOM LINE	
<b>PIN 1</b>	GND
<b>PIN 2</b>	+VDC
<b>PIN 3</b>	SIGNAL



Beim Anschliessen der Kabel eines Interkom-Systems müssen bestimmte Regeln beachtet werden. Dies ist notwendig um Erdschleifen zu verhindern sowie den Signalverlust und den möglichen Einfluss von elektromagnetischen Feldern zu minimieren.

- Vermeiden Sie eine Verbindung zwischen dem Pin 1 des XLR-Anchlusses und dem Gehäuse sowie metallenen Anschlussfeldern um Erdschleifen zu verhindern. Erdschleifen können das Hintergrundgeräusch des System stark erhöhen.
- Schliessen Sie nicht die Verbindung der Intercom-Linie (vermeiden Sie geschlossene Kreise). Jede Intercom-Linie führt von der Basis-Station zu den abgesetzten Stationen, aber sie führt nicht zur Master-Station zurück. Wenn diese Verbindung geschlossen wird, ist eine Erdschleife mit Erhöhung des Hintergrundgeräusches die Folge.
- Benutzen Sie nur hochwertige und möglichst kurze Kabel. Der elektrische Widerstand eines minderwertigen oder sehr langen Kabels beeinflusst den Stromverbrauch, das Übersprechen zwischen den Kanälen sowie den Frequenzgang des Systems.
- Platzieren Sie die Basis-Station möglichst nahe am Bereich mit dem höchsten Verbrauch; das ist der Bereich in dem mehr externe Geräte platziert sind.

Die nächste Abbildung stellt schematisch den Aufbau eines Interkom-System, bestehend aus vier Beltpacks (zwei für jeden Kanal) und einer Basis-Station WBS-200 dar.







## 5. BETRIEB

Die Interkom-Geräte der Serie WB-200 erlauben durch den Voll-Duplex-Betrieb einfachste Kommunikation zwischen den verschiedenen Kontrollbereichen bei Musik- oder Theateraufführungen, im Fernsehen, Kino oder in Konferenzhallen und anderen Grossveranstaltungen, bei denen schnelle und umfassende Kommunikationsmöglichkeiten gefordert sind.

Das System umfasst die netzbetriebene Basis-Station WBS-200 und batteriebetriebene Beltpacks WBP-200.

Die Basis-Station ist zum Betrieb im "Master"-Modus konzipiert, in dem über eine dauerhafte und sichere Voll-Duplex-Verbindung der Operator der Basis-Station mit bis zu vier Beltpacks im simultanen "Party-Line"-Modus kommunizieren kann. Für den Betrieb in großen Anordnungen kann das Gerät im "Slave"-Modus betrieben werden. Dabei werden die Geräte über den gesamten Kommunikationsbereich miteinander verkabelt und dadurch die Anzahl der drahtlosen Teilnehmer vergrößert.

Abhängig von der Installation können Basis-Stationen auch von einer kabelgebundenen EF-200 Basis-Station versorgt werden. Die Basis-Station verfügt über "Party-Line"-Ausgänge, mit denen kabelgebundene EM-201 Beltpacks betrieben werden können.

Die kabelgebundene Verbindung ist kompatibel zu Espiral™, Clear-Com™ und ähnlichen kompatiblen 2- und 4-Draht-Systemen.

Die globalen "All Mics" (Mic-Kill) und "Buzzers" (Buzz-Kill) Mute-Systeme in beiden Kanälen erlauben die Kontrolle über Line- und Umgebungs-Geräusche.

### ANSCHLUSS DES HEADSET

Ein 4-poliger XLR-Anschluss (XLR-4-32) sowie ein parallel verkabelter TINY Q-G-Anschluss erlauben den Anschluss eines Headsets und eines Mikrofons an die Basis-Station. Der Widerstand des Headsets muss 200 Ohm oder grösser sein (bis zu 2 KOhm), das Mikrofon muss dynamisch oder ein Kondensator-Mikrofon sein.

Die Vorverstärkung des Mikrofoneingangs kann über ein internes Preset zwischen +30 dB und +40 dB eingestellt werden (werksseitig ist die Vorverstärkung auf + 30 dB eingestellt).

Zum Betrieb eines Kondensator-Mikrofons muss über ein internes Preset die Phantomspeisung von 9V eingestellt werden. Für mehr Informationen lesen Sie bitte den speziellen Abschnitt im Bereich "Betrieb".

Die nächste Abbildung zeigt die Belegung der beiden Anschlüsse:



HEADSET - XLR-4-32 – TINY Q-G	
<b>PIN 1</b>	0 V (MICROPHONE)
<b>PIN 2</b>	SIGNAL (MICROPHONE)
<b>PIN 3</b>	0 V (HEADPHONES)
<b>PIN 4</b>	SIGNAL (HEADPHONES)

**ACHTUNG:** Headsets können über eine oder zwei Ohrmuscheln verfügen. Bei Verwendung eines Headsets mit zwei Ohrmuscheln sollten diese parallel verkabelt sein.

VOLUME





## HEADSET LAUTSTÄRKE

Der Lautstärke-Regler erlaubt das Absenken oder Anheben des Pegels in den Kopfhörern. Hiermit können Sie die gewünschte Hör-Lautstärke einstellen.

## SCHALTER FÜR DIE FERNGESTEUERTE ABSCHALTUNG ALLER BUZZER UND MIKROFONE

Diese Schalter erlauben die ferngesteuerte Abschaltung aller Mikrofone (ALL MICS) und aller Buzzers (BUZZERS) beider Kanäle des Interkom-Systems (eingeschlossen sind alle kabelgebundenen und drahtlosen Beltpacks, alle Tischgeräte sowie Master-Stationen) ausgenommen der Basis-Station, an der die Schalter betätigt wurden.



Der Schalter "ALL MICS" führt die Funktion einmalig beim Drücken aus. Die angeschlossenen Geräte (kabelgebundene und drahtlose Beltpacks, Tischgeräte, etc.) können ihre Mikrofone im Bedarfsfall wieder aktivieren. Beim Drücken des Schalters leuchtet die zugehörige LED für einen Moment auf.

Der "BUZZERS"-Schalter hingegen verfügt über eine An/Aus-Funktion. War die Funktion REMOTE MUTES BUZZERS aktiviert, bewirkt ein Drücken des Schalters BUZZERS die Abschaltung dieses Zustands und die zugehörigen LEDs erlöschen (in diesem Moment können alle externen Geräte ihre Buzzer wieder aktivieren); wenn diese Funktion nicht aktiviert war bewirkt ein Drücken des Schalters BUZZERS ein Einschalten der Funktion REMOTE MUTES BUZZERS und die zugehörigen LEDs leuchten auf (in diesem Moment werden die Buzzer aller externen Geräte deaktiviert und können nicht selbsttätig wieder eingeschaltet werden).

Der Zustand BUZZER ON/OFF der Basis-Station wird mit dem Schalter BUZZER REMOTE MUTE geschaltet; damit wird der Buzzer an- oder ausgeschaltet wenn das Gerät einen Ruf erhält oder der Benutzer eine Taste betätigt.

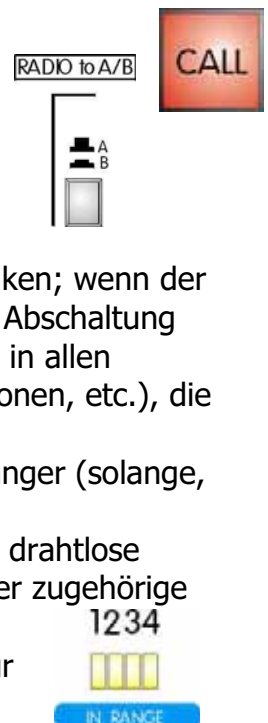
## CALL SCHALTER

Die WBS-200 Basis-Station verfügt über einen CALL-Schalter. Beim Drücken dieses Schalters wird ein Ruf-Signal an die Intercom-Geräte gesendet, die mit dem RADIO to A/B-Schalter auf der Rückseite des Gerätes ausgewählt wurden. Das Rufsignal lässt die zum Schalter gehörende LED blinken; wenn der Buzzer nicht abgeschaltet ist (lesen sie hierzu Schalter für die ferngesteuerte Abschaltung aller Buzzer und Mikrofone) ist für drei Sekunden ein Rufton hörbar, genauso in allen Geräten (kabelgebundene und drahtlose Beltpacks, Tischgeräte, Master-Stationen, etc.), die am ausgewählten Interkom-Kanal angeschlossen sind.

Wird der CALL-Schalter dauerhaft gedrückt, ist die Dauer des Ruftons länger (solange, wie der Schalter gedrückt wird und drei Sekunden länger).

Wenn der Ruf von einem externen Gerät ausgeht (kabelgebundene und drahtlose Beltpacks, Tischgeräte, Master-Stationen, etc.), beginnt die zum CALL-Schalter zugehörige LED zu blinken, und wenn der Buzzer nicht abgeschaltet ist (lesen sie hierzu Schalter für die ferngesteuerte Abschaltung aller Buzzer und Mikrofone) ist für drei Sekunden ein Rufton hörbar.

Wenn der Ruf von einem drahtlosen Beltpack ausgeht, blinkt zusätzlich die zu diesem Beltpack zugehörige IN RANGE-LED.





## MIC ON/OFF/PUSH TO TALK SCHALTER

Die WBS-200 Basis-Station verfügt über einen TALK-Schalter. Der TALK-Schalter erlaubt es, das Mikrofon ein- oder auszuschalten, so dass mit den anderen Geräten, die über den RADIO to A/B-Schalter ausgewählt und auf der Rückseite des Gerätes an den gleichen Interkom-Kanal angeschlossen sind, gesprochen werden kann.

Wenn das Mikrofon aktiviert ist, leuchtet die zugehörige LED, abgeschaltet wird, erlischt die LED.

Die TALK-Schalter verfügen über zwei Betriebs-Zustände. Wenn der Schalter kurz gedrückt wird ändert das Mikrofon seinen Betriebs-Zustand; wenn es angeschaltet war bewirkt ein Drücken das Ausschalten sowie ein Verlöschen der LED, wenn es ausgeschaltet war, bewirkt ein Drücken das Einschalten und das Aufleuchten der LED.

Wenn die TALK-Schalter gedrückt und gehalten werden schaltet das Gerät in den so genannten PUSH TO TALK-Modus; das Mikrofon ist solange aktiviert, bis der Schalter losgelassen wird.



wenn es

## SIDETONE REGLER

Der SIDETONE-Regler bestimmt die Lautstärke Ihrer eigenen Stimme in Ihren Kopfhörern. In der Mittelstellung des Potentiometers ist die Auslöschung der eigenen Stimme am grössten (Sie hören Ihre eigene Stimme nicht über die Kopfhörer), komplett nach rechts oder links geregelt ist die eigene Stimme am lautesten mit allen Zwischenschritten auf dem Regelweg.



## PROGRAM INPUT ON SCHALTER

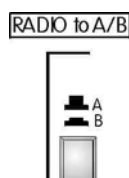
Der Program Input ON-Schalter erlaubt ein Senden des Program Input-Signals (das Signal, das an den XLR-3-31-Anschluss auf der Rückseite des Gerätes angeschlossen ist) an die über den RADIO to A/B ausgewählten Interkom-Geräte.

Wenn der Programm Input eingeschaltet ist, leuchtet die zugehörige LED, beim Ausschalten erlischt diese.



## PROGRAM INPUT LEVEL REGLER

Der Program Input Level-Regler bestimmt die Signal-Lautstärke (das Signal, das an den XLR-3-31-Anschluss auf der Rückseite des Gerätes angeschlossen ist) die an den Interkom-Kanal to A/B-Schalter auf der ist. Neben dem Regler ist die Verstärkung 0 beträgt, d.h. das Eingangssignal. Ganz nach links ganz nach rechts gedreht um 20



gesendet wird, der über den RADIO Rückseite des Gerätes ausgewählt Position markiert, an der die Signal hat die gleiche Lautstärke wie das gedreht wird das Signal um 10 dB gedämpft, dB verstärkt.



Bitte  
MICRO/LINE-  
befindet. Wenn  
Verstärkung von 30 dB.



beachten Sie dass diese Verstärkung von der Einstellung des Schalters abhängig ist der sich auf der Rückseite des Gerätes dieser Schalter auf MICRO steht, gibt es eine zusätzliche



## RADIO REGISTER SCHALTER

Drahtlose Systeme werden ab Werk anhand der Bestellung des Kunden voreingestellt.

Mit dem Schalter RADIO REGISTER können die drahtlosen Beltpacks eines Interkom-Systems an der Basis-Station an- und abgemeldet werden. Jedes Beltpack kann an zwei an einer Party-Line angeschlossenen Basis-Stationen angemeldet werden, so dass es bei Verlassen des Funkradius der einen Basis-Station an der zweiten weiterbetrieben werden kann. An jede Basis-Station können bis zu vier Beltpacks angemeldet werden.

Um ein Beltpack an der Basis-Station anzumelden schalten Sie die Basis-Station ein und halten Sie den REGISTER-Schalter für 6 Sekunden gedrückt. Danach ertönt der Buzzer der Basis-Station (wenn der Buzzer eingeschaltet ist), und die entsprechende REGISTER LED und die IN-RANGE (1-4) LEDs blinken, um anzuzeigen, wo das neue Beltpack angemeldet wird.

Wenn innerhalb von 60 Sekunden keine weitere Eingabe erfolgt, wird die Anmelde-Funktion wieder abgeschaltet.

Wenn der REGISTER-Schalter wieder gedrückt wird, wird die Anmelde-Funktion wieder abgeschaltet..

Um das Beltpack an der Basis-Station 1 anzumelden schalten Sie das Beltpack mit dem ON/OFF-Schalter ein, während Sie die VOLUME UP/DOWN-Schalter gedrückt halten.

Um das Beltpack an der Basis-Station 2 anzumelden schalten Sie das Beltpack mit dem ON/OFF-Schalter ein, während Sie die VOLUME UP/DOWN-Schalter und den BUZZER ON/OFF-Schalter gedrückt halten.

Im Falle einer erfolgreichen Anmeldung ertönen der Buzzer der Basis-Station (wenn deren Buzzer eingeschaltet ist) und der Buzzer des Beltpacks (wenn dessen Buzzer eingeschaltet ist), die zugehörige IN RANGE-LED der Basis-Station leuchtet auf und die und die IN RANGE-LED des Beltpacks beginnt zu blinken.

Falls die Anmeldung fehlschlagen sollte schalten Sie die Basis-Station und das Beltpack aus und versuchen Sie es erneut.

Um alle an die Basis-Station angemeldeten Beltpacks abzumelden, schalten Sie die Basis-Station mit gedrücktem REGISTER-Schalter ein, während alle bisher angemeldeten Beltpacks ausgeschaltet sind. Schalten Sie nun die Basis-Station wieder aus und alle bisher angemeldeten Beltpacks sind abgemeldet.



REGISTER

1234



IN RANGE

### SCHRITT FÜR SCHRITT ANLEITUNG ZU ANMELDUNG.

Anmelden von Beltpacks an der Basis-Station:

- 1) Schalten Sie die Basis-Station ein.
- 2) Drücken und halten Sie den REGISTER-Schalter für 6 Sekunden > die LED des nächsten freien Anmeldeplatzes beginnt zu blinken (Nr. 1 zuerst, ... Nr. 4 zuletzt)
- 3) Halten Sie am Beltpack Nr. 1 die UP und Down-Tasten gedrückt und schalten Sie es ein.
- 4) Wenn der Vorgang erfolgreich ist, piepen Basis-Station und Beltpack und die REGISTER-LED leuchtet auf. Am Beltpack Blinkt die RANGE-LED zur Bestätigung, dass die Funkverbindung OK ist. Wenn der Vorgang nicht erfolgreich ist, schalten Sie Basis-Station und Beltpack aus und gehen Sie zurück zu Punkt 1).
- 5) Drücken und halten Sie den REGISTER-Schalter für 6 Sekunden > die LED des nächsten freien Anmeldeplatzes beginnt zu blinken (nun von Nr. 2)
- 6) Halten Sie am Beltpack Nr. 2 die UP und Down-Tasten gedrückt und schalten Sie es ein. Zur Bestätigung blinken die REGISTER- und RANGE-LEDs.
- 7) Wiederholen Sie die Schritte 2 und 3 für die übrigen Beltpacks Nr. 3 und Nr. 4.



8) Überprüfen Sie die korrekte Zuordnung der Beltpacks durch Tätigen eines CALLS von den einzelnen Beltpacks mit Aufleuchten der zugehörigen IN RANGE-LED.

ABMELDUNG aller an der Basis-Station angemeldeten Beltpacks:

- 1) Schalten Sie alle an der Basis-Station angemeldeten Beltpacks aus. Schalten Sie die Basis-Station aus.
- 2) Halten Sie beim Wiedereinschalten der Basis-Station den REGISTER-Schalter gedrückt bis sie piept.
- 3) Wenn der Vorgang erfolgreich ist, piept die Basis-Station alle 10 Sekunden.
- 4) Wenn der Vorgang nicht erfolgreich ist, gehen Sie zurück zu Punkt 1.
- 5) Schalten Sie die Basis-Station aus.

## IN RANGE LEDS

Die Basis-Station verfügt über vier IN RANGE-LEDs, die leuchten, solange sich das zugehörige Beltpack innerhalb der Funkreichweite der Basis-Station befindet.

Wenn von einem drahtlosen Beltpack des Interkom-Systems ein Ruf ausgeht fängt die zugehörige LED an der Basis-Station an zu blinken.



## INTERCOM LINE ABSCHLUSS-WIDERSTANDS SCHALTER

Die Interkom-Linien sollten über einen Abschluss-Widerstand verfügen, damit alle an die Linie angeschlossenen Geräte korrekt funktionieren können. Allerdings kann nur an einem Gerät ein Abschluss-Widerstand angeschlossen werden, denn wenn zwei Widerstände parallel angeschlossen sind, verringert sich der Gesamtwiderstand auf die Hälfte; um andere Geräte anschliessen zu können, die über einen Abschluss-Widerstand verfügen, ist es möglich, den Abschluss-Widerstand an der Basis-Station abzuschalten. Sollte die Basis-Station im Slave-Modus mit einer Interkom-Master-Station EF-200 betrieben werden, muss der Abschluss-Widerstand an der Basis-Station WBS-200 eingeschaltet bleiben.

Für jede Interkom-Linie gibt es einen Abschluss-Widerstands-Schalter auf der Rückseite des Gerätes.

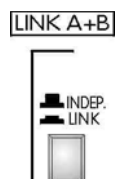
Bei gedrücktem Schalter ist der Abschluss-Widerstand eingeschaltet, bei nicht gedrücktem Schalter ist er ausgeschaltet.



**ACHTUNG:** *Betreiben Sie die Interkom-Linien nie ohne einen Abschluss-Widerstand.*

## INTERKOM-LINIEN A UND B LINK SCHALTER

Der Schalter LINK A+B erlaubt es, die Interkom-Linien A und B miteinander zu verbinden, so dass in beiden Linien das gleiche Signal zu hören ist. Wenn die Kanäle A und B miteinander verbunden sind können die Geräte aus Kanal A mit denen aus Kanal B kommunizieren und umgekehrt; alle Rufe, die in einem Kanal getätigt werden, werden auf allen Geräten in beiden Linien empfangen.

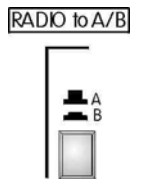






## RADIO AUDIO SIGNAL TO A/B INTERKOM-LINIEN-SCHALTER

Das drahtlos übertragene Audio-Signal, alle Rufe und das Headset-Mikrofon werden zu der Interkom-Linie übertragen, die mit diesem Schalter auf der Rückseite des Gerätes ausgewählt ist.



## VORVERSTÄRKUNG DES PROGRAMM-AUSGANGS

Der Regler für die Vorverstärkung des Programm-Ausgangs bestimmt die Lautstärke des Signals, das am männlichen XLR-3-32 Ausgangs-Anschluss auf der Rückseite des Gerätes anliegt.



## AUSWAHL DES SIGNALS FÜR DEN PROGRAMM-AUSGANG

Mit diesem Schalter auf der Rückseite der Basis-Station WBS-200 wird das Ausgangs-Signal bestimmt.

Das Ausgangs-Signal kann entweder das Mikrofon-Signal der Basis-Station oder das mit dem Schalter RADIO to A/B ausgewählte sein.



## 6. ZUBEHÖR

In diesem Abschnitt werden die verschiedenen Zubehör-Optionen für die Basis-Station WBS-200 erläutert.

### EINGANGS-TRANSFORMATOR (IT-DA)

Um die Gleichtaktunterdrückung zu verbessern und eine galvanische Trennung zu den vorhergehenden Geräten der Signalkette zu erreichen ist ein Eingangs-Transformator für den Audio-Signal-Eingang erhältlich.

Der Transformator erfüllt eine Isolations-Anforderung von 1.5 kV.

### AUSGANGS-TRANSFORMATOR (OT-DA)

Um eine galvanische Trennung zu den nachfolgenden Geräten der Audio-Signalkette zu erreichen ist ein Ausgangs-Transformator für den Audio-Ausgang nachrüstbar.

Der Transformator erfüllt eine Isolations-Anforderung von 2 kV.

### GERICHTETE ANTENNE (DA-P6060)

Dieses Zubehörteil wird zusammen mit einem 2m langen, koaxialen Kabel mit besonders niedrigen Verlustwerten geliefert. Die Antenne muss an einer Wand befestigt werden und in Richtung der zu erreichenden Fläche ausgerichtet sein und deckt einen Bereich von 60 Grad horizontal und 60 Grad vertikal ab. Um einen Bereich rund um die Basis-Station abzudecken muss die Antenne an der Basis-Station installiert sein.

## 7. BESONDERE FUNKTIONEN

Für das Setup einiger der besonderen Funktionen der Master-Station muss die obere Geräteabdeckung abgenommen werden, dazu müssen 6 Schrauben entfernt werden, zur



Installation der Ein-

und Ausgangs-Transformatoren muss auch die Bodenplatte des Gerätes entfernt werden, auch hier müssen 6 Schrauben entfernt werden, damit die Transformatoren eingelötet werden können

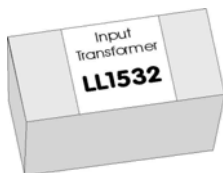
**BITTE BEACHTEN:** Diese Tätigkeiten werden am geöffneten Gerät vorgenommen, sie sollten im besten Fall von einem qualifizierten Techniker vorgenommen werden.

**GEFAHR:** Trennen Sie die Verbindung zum Stromnetz, bevor Sie das Gerät öffnen. Selbst wenn das Gerät ausgeschaltet ist (wenn der Hauptschalter auf "0" steht) stehen einige Bauteile unter Spannung, solange das Gerät an das Stromnetz angeschlossen ist.

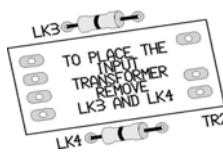
**ACHTUNG:** Schützen Sie die Master-Station vor Regen und Feuchtigkeit, besonders, wenn das Gerät geöffnet ist. Sollte Flüssigkeit in das Geräteinnere dringen, trennen Sie das Gerät vom Stromnetz und suchen Sie einen qualifizierten Service-Technikerauf.

### EINGANGS-TRANSFORMATOR (IT-DA)

Um die Gleichtaktunterdrückung zu verbessern und eine galvanische Trennung zu den vorhergehenden Geräten der Signalkette zu erreichen ist ein Eingangs-Transformator für den Audio-Signal-Eingang erhältlich.



Der Signal-Eingang verfügt über einen Installations-Punkt für den Eingangs-Transformator (TR2) direkt neben dem XLR-3-31 Signal-Eingangs-Anschluss, in der hinteren rechten Ecke der Hauptplatine.



In

Bevor der Transformator eingebaut wird, müssen die beiden zugehörigen Verbindungen (LK3 and LK4) aufgetrennt werden.

der folgenden Abbildung ist die korrekte Ausrichtung des Transformators TR2 dargestellt. Bitte beachten Sie die Anzahl der Pins am Transformator und die zugehörigen Anschlüsse auf der Hauptplatine (vier hinten und drei vorne).

**1** Trennen Sie die zum Transformator zugehörigen Verbindungen (LK3 und LK4) auf.

**2** Platzieren Sie den Transformator unter Beachtung der Ausrichtung der Pins (vier hinten und drei vorne), und löten Sie ihn auf die Hauptplatine.

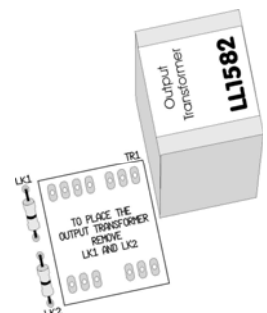
### AUSGANGS TRANSFORMATOR (OT-DA)

Um eine galvanische Trennung zu den nachfolgenden Geräten der Audio-Signalkette zu erreichen ist ein Ausgangs-Transformator erhältlich.

Der Signal-Ausgang verfügt über einen Installations-Punkt für den Ausgangs-Transformator (TR1) direkt neben dem XLR-3-32 Signal-Ausgangs-Anschluss, in der hinteren rechten Ecke der Hauptplatine.

In der folgenden Abbildung ist die korrekte Ausrichtung des Transformators TR1 dargestellt. Bitte beachten Sie die Anzahl der Pins am Transformator und die zugehörigen Anschlüsse auf der Hauptplatine (sieben hinten und sechs vorne).

Bevor der Transformator eingebaut wird, müssen die beiden zugehörigen Verbindungen (LK1 and LK2) aufgetrennt werden.







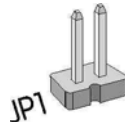
Trennen Sie die zum Transformator zugehörigen Verbindungen (LK1 und LK2) auf.

**2** Platzieren Sie den Transformator unter Beachtung der Ausrichtung der Pins (sieben hinten und sechs vorne), und löten Sie ihn auf die Hauptplatine.

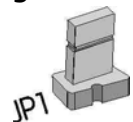
## EINSTELLUNG DER MIKROFON-VORVERSTÄRKUNG

Die Verstärkung des Mikrofonvorverstärkers kann über einen internen Jumper auf 30 oder 40 dB voreingestellt werden (JP1, MIC GAIN an der vorderen linken Ecke der Hauptplatine des Gerätes). Mit offenem Jumper beträgt die Vorverstärkung 30 dB (werksseitige Einstellung), mit geschlossenem Jumper beträgt die Vorverstärkung 40dB.

VORVERSTÄRKUNG 30 dB



VORVERSTÄRKUNG 40 dB



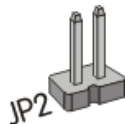
## EINSTELLUNG FÜR PHANTOM-SPEISUNG

Die Phantom-Speisung kann über einen internen Jumper an- oder ausgeschaltet werden (JP3, MIC PHANTOM, an der vorderen linken Ecke der Hauptplatine des Gerätes).

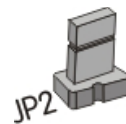
Mit offenem Jumper ist die Phantom-Speisung ausgeschaltet, mit geschlossenem Jumper ist die Phantom-Speisung eingeschaltet.

Wird ein Kondensator-Mikrofon benutzt, muss die Phantom-Speisung eingeschaltet sein, wird ein dynamische Mikrofon benutzt, muss die Phantom-Speisung ausgeschaltet sein. Die Phantom-Speisung für Mikrofone beträgt 9V.

PHANTOM-SPEISUNG AUS

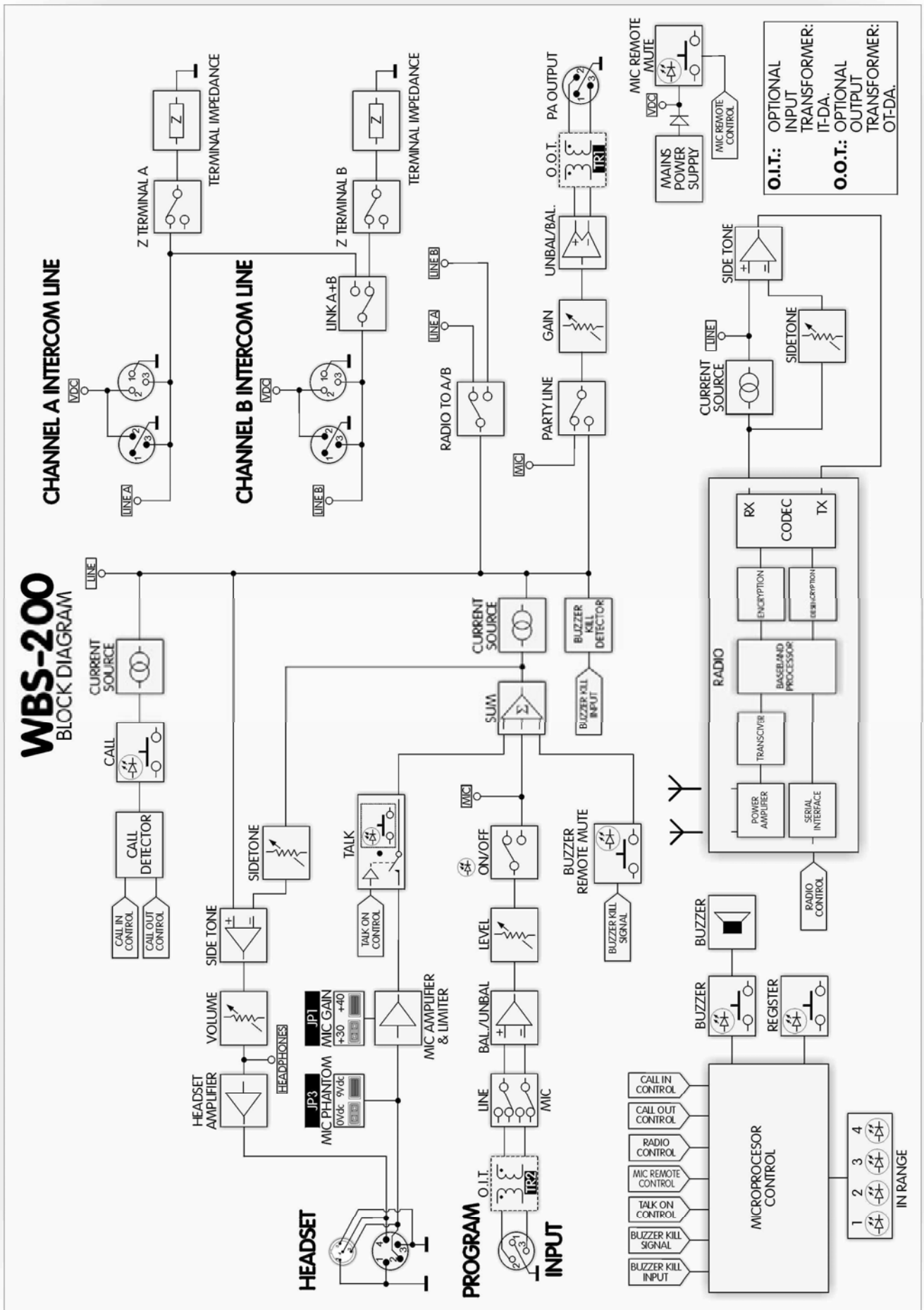


PHANTOM-SPEISUNG AN





## 8. BLOCKSCHALTBIKD





9. TECHNISCHE DATEN		
<b>INTERCOM LINE</b>	<b>IMPEDANCE:</b>	<ul style="list-style-type: none"> <li>• 220 AC.</li> <li>• 4700 DC.</li> </ul>
	<b>NOMINAL/MAXIMUM LEVEL:</b>	<ul style="list-style-type: none"> <li>• -10 dBu / +3 dBu.</li> </ul>
	<b>FREQUENCY RESPONSE:</b>	<ul style="list-style-type: none"> <li>• 100 Hz – 10 KHz (-3 dB).</li> </ul>
<b>SYSTEM SPECIFICATIONS</b>	<b>VOLTAGE OPERATION:</b>	<ul style="list-style-type: none"> <li>• +12 to +30 VDC.</li> </ul>
	<b>DYNAMIC RANGE:</b>	<ul style="list-style-type: none"> <li>• 80 dB.</li> </ul>
	<b>BRINGING IMPEDANCE @ 1KHz:</b>	<ul style="list-style-type: none"> <li>• &gt; 20 K<math>\Omega</math></li> </ul>
	<b>SIDE-TONE CANCELLATION:</b>	<ul style="list-style-type: none"> <li>• Adjustable from 0 to 30 dB @ 1kHz</li> </ul>
	<b>MICROPHONE LIMITER:</b>	<ul style="list-style-type: none"> <li>• Range: 28 dB.</li> </ul>
	<b>MAXIMUM CABLE LENGTH:</b>	<ul style="list-style-type: none"> <li>• 500-2.000 mts. Depends on installation.</li> </ul>
	<b>RECOMMENDED WIRE TYPE:</b>	<ul style="list-style-type: none"> <li>• Shielded mic cable 2 x 0,30 mm<sup>2</sup>.</li> </ul>
	<b>CALL SIGNAL:</b>	<ul style="list-style-type: none"> <li>• +2,8 mA/11 VDC.</li> </ul>
	<b>CALL THRESHOLD:</b>	<ul style="list-style-type: none"> <li>• 3 VDC.</li> </ul>
	<b>REMOTE MIC-OFF:</b>	<ul style="list-style-type: none"> <li>• Power interruption: 100 ms.</li> </ul>
	<b>REMOTE BUZZER-OFF:</b>	<ul style="list-style-type: none"> <li>• 10 Hz / 800 mVp.</li> </ul>
<b>PREAMPLIFIER</b>	<b>MICROPHONE TYPE:</b>	<ul style="list-style-type: none"> <li>• Dynamic or electret.</li> </ul>
	<b>INPUT IMPEDANCE:</b>	<ul style="list-style-type: none"> <li>• 4K<math>\Omega</math>.</li> </ul>
	<b>NOMINAL/MAXIMUM LEVEL:</b>	<ul style="list-style-type: none"> <li>• -45 dBu (H)/-20 dBu(L).</li> </ul>
	<b>LIMITER RANGE:</b>	<ul style="list-style-type: none"> <li>• 28 dB.</li> </ul>
	<b>PRESENCE FILTER:</b>	<ul style="list-style-type: none"> <li>• +6 dB @ 4700 Hz.</li> </ul>
	<b>PHANTOM VOLTAGE:</b>	<ul style="list-style-type: none"> <li>• +9 VDC (internal preset ).</li> </ul>
<b>HEADSET AMPLIFIER</b>	<b>IMPEDANCE:</b>	<ul style="list-style-type: none"> <li>• 200 (nominal), 2K (maximum).</li> </ul>
	<b>MAXIMUM LEVEL:</b>	<ul style="list-style-type: none"> <li>• 20 Vpp (200 ).</li> </ul>
	<b>OUTPUT POWER:</b>	<ul style="list-style-type: none"> <li>• 250 mW (200 ).</li> </ul>
	<b>FREQUENCY RESPONSE:</b>	<ul style="list-style-type: none"> <li>• 250 Hz - 15 KHz.</li> </ul>
	<b>RESIDUAL NOISE:</b>	<ul style="list-style-type: none"> <li>• -100 dBu (all mics off).</li> </ul>
<b>P.A. OUTPUT</b>	<b>TYPE:</b>	<ul style="list-style-type: none"> <li>• Balanced, XLR-3-32.</li> </ul>
	<b>OUTPUT IMPEDANCE:</b>	<ul style="list-style-type: none"> <li>• 100<math>\Omega</math></li> </ul>
	<b>NOMINAL/MAXIMUM LEVEL:</b>	<ul style="list-style-type: none"> <li>• +4 dBu/+8 dBu.</li> </ul>
<b>PROGRAM INPUT</b>	<b>TYPE:</b>	<ul style="list-style-type: none"> <li>• Balanced, XLR-3-31.</li> </ul>
	<b>IMPEDANCE (LINE/MIC):</b>	<ul style="list-style-type: none"> <li>• 40 K<math>\Omega</math> / 2 K<math>\Omega</math></li> </ul>
	<b>INPUT LEVEL:</b>	<ul style="list-style-type: none"> <li>• MIC: adjustable -15 dBu to -45 dBu.</li> <li>• LINE: adjustable +10 dBu to -20 dBu.</li> </ul>
<b>RADIO</b>	<b>FREQUENCY:</b>	<ul style="list-style-type: none"> <li>• 1900 MHz band.</li> </ul>
	<b>MODULATION:</b>	<ul style="list-style-type: none"> <li>• GFSK/TDMA.</li> </ul>
	<b>TRANSMIT POWER:</b>	<ul style="list-style-type: none"> <li>• +22 dBm typically.</li> </ul>
	<b>RECEIVE SENSITIVITY:</b>	<ul style="list-style-type: none"> <li>• -92 dBm typically.</li> </ul>
	<b>NUMBER OF BELTPACK PER BASE:</b>	<ul style="list-style-type: none"> <li>• 4 units maximum in party line full duplex conversation.</li> </ul>
	<b>RANGE:</b>	<ul style="list-style-type: none"> <li>• 50 to 300 m around base depending on number and type of walls environment.</li> </ul>
<b>POWER SUPPLY</b>	<b>MAINS VOLTAGE:</b>	<ul style="list-style-type: none"> <li>• 90-264 VAC/ 50-60 Hz.</li> </ul>
	<b>POWER SUPPLY:</b>	<ul style="list-style-type: none"> <li>• 24 VDC nominal/ 1,8 Amperes.</li> </ul>
	<b>PROTECTIONS:</b>	<ul style="list-style-type: none"> <li>• Short circuit on the line, overheat.</li> </ul>
	<b>POWER REQUIREMENTS:</b>	<ul style="list-style-type: none"> <li>• 50 VA maximum.</li> </ul>
<b>ACCESSORIES</b>	<b>PROGRAM INPUT TRANSFORMER:</b>	<ul style="list-style-type: none"> <li>• REF: TDA-I.</li> </ul>
	<b>P.A. OUTPUT TRANSFORMER.:</b>	<ul style="list-style-type: none"> <li>• REF: TDA-O.</li> </ul>
	<b>DIRECTIONAL ANTENA:</b>	<ul style="list-style-type: none"> <li>• REF: DA-P6060.</li> </ul>
<b>DIMENSIONS</b>		<ul style="list-style-type: none"> <li>• 1U x 19"x150 MM.</li> </ul>
<b>WEIGHT</b>		<ul style="list-style-type: none"> <li>• 3Kg. Net.</li> </ul>

**BITTE BEACHTEN:** Technische Spezifikationen are subject to variation without previous notice.



## 10. GARANTIE

Das Gerät wird dem Besitzer versichert von Equipos Europeos Electrónicos, gegen Fehler in der Herstellung und in den Materialien, für die Dauer eines Jahres, beginnend mit dem Kaufdatum.

Fehler durch falsche Benutzung, interne Veränderungen oder Unfälle sind durch diese Garantie nicht abgedeckt.

Keine andere Garantie ist ausdrücklich oder impliziert.

Jedes fehlerhafte Gerät muss zum Verkäufer oder zum Hersteller eingesandt werden. Die Seriennummer des Gerätes muss für Rückfragen des Technikdienstes beigefügt sein.

Equipos Europeos Electrónicos behält sich vor, Preise oder Spezifikationen ohne weitere Ankündigung zu ändern.

**SERIENNUMMER** .....





# European Union Waste Electronics Information Unión Europea Información sobre residuos electrónicos

## **Waste from Electrical and Electronic Equipment (WEEE) directive**

The WEEE logo signifies specific recycling programs and procedures for electronic products in countries of the European Union. We encourage the recycling of our products. If you have further questions about recycling, contact your local sales office.

## **Directiva sobre Residuos de Aparatos Eléctricos y Electrónicos (RAEE)**

El logotipo de la Directiva RAEE se refiere a los programas y procedimientos específicos de reciclaje para aparatos electrónicos de países de la Unión Europea. Recomendamos el reciclaje de nuestros productos. Si tiene alguna consulta, póngase en contacto con su Distribuidor.



Information based on European Union WEEE Directive 2002/96/EC

Información basada en la Directiva de la unión europea RAEE 2002/96/EC y el Real Decreto 208/2005

**AUDIO ELECTRONICS DESIGN**



**EQUIPOS EUROPEOS ELECTRÓNICOS, S.A.L**

Avda. de la Industria, 50. 28760 TRES CANTOS-MADRID (SPAIN).



34-91-761 65 80



34-91-804 43 58



[altair@altairaudio.com](mailto:altair@altairaudio.com)

[www.altairaudio.com](http://www.altairaudio.com)