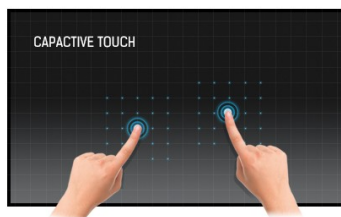




27 " (68,6 cm) 10-Punkt Multitouch mit Edge to Edge Glas und Webcam

Mit einer Full-HD 1920 x1080 Auflösung und einer projektive kapazitiv 10-Punkt Touch Technologie ausgestattet liefert der ProLite T2735MSC nahtlose und genaue Toucherlebnisse. Das integrierte AMVA+ Panel mit LED Hintergrundbeleuchtung bietet eine hervorragende Bildqualität mit einer außergewöhnlichen Farbwiedergabe auch bei großen Betrachtungswinkeln. Zudem besitzt der Monitor einen schwenkbaren Fuss. Dadurch kann der Benutzer das LCD flach auf den Tisch betreiben. Der T2735MSC ist mit einer Webcam, Mikrophon, Stereolautsprecher und ein USB3.0 Hub ausgestattet. Die verschiedenen Videoeingänge machen den Monitor zum idealen Bildschirm für interaktive Anwendungen im Einsatz an Leitwarten, im Einzelhandel, an Glücksspielautomaten oder auch als Blickfang auf Messen.



TOUCH TECHNOLOGIE - KAPAZITIV

Diese Technologie nutzt ein Sensor-Netz von mikrofeinen Drähten die in der Glassoberfläche integriert sind. Durch Berührung der Scheibe werden elektrische Signale verändert und dadurch kann die Touch-Position errechnet und an den Controller weitergegeben werden. Die Glas-Oberfläche dieser Technologie ist äußerst langlebig, die Touch-Funktionalität bleibt unberührt, selbst wenn das Glas zerkratzt ist. Es bietet eine perfekte Bildwiedergabe und kann mit den Fingern (auch mit Latex-Handschuhen) oder magnetischen Stiften bedient werden.



AMVA+

Die VA Panel Technologie mit 24bit True Color ermöglichen dem Betrachter ein natürlichen Eindruck. Zudem bietet die VA Panel Tehnologie einen höheren Kontrast, ein höheren Schwarzwert und einen größeren Einblickwinkel im Vergleich zur TN Technologie, somit eignet sie sich hervorragend für anspruchsvolle grafische Anwendungen.

BILDDIAGONALE	27"; 68.6cm
BILDFORMAT	16 : 9
PANEL	AMVA+ LED
PHYSIKALISCHE AUFLÖSUNG	Full HD 1080p, 1920 x 1080 (2.1 megapixel)
HELLIGKEIT	300 cd/m ² typisch
HELLIGKEIT	255 cd/m ² mit touch panel
KONTRASTVERHÄLTNIS	3 000 : 1 typisch
KONTRASTVERHÄLTNIS	12 000 000 : 1 ACR
REAKTIONSZEIT	5ms
BLICKWINKEL	horizontal/vertikal: 178° / 178° ; rechts/links: 89° / 89° ; nach oben/unten: 89° / 89°
DARSTELTBARE FARBEN	16.7 Mio.
BLAULICHT REDUKTION	ja
TOUCHSCREEN TECHNOLOGIE	kapazitiv, multi touch (10 kompatible Touch Punkte - HID, nur wenn das Betriebssystem das unterstützt), Aktivierung durch Finger oder Stift
TOUCHPUNKTE	10
GLAS HÄRTEGRAD	7H min.
LICHTDURCHLÄSSIGKEIT	85%
ARBEITSFLÄCHE H X B	336.15 x 597.6 mm; 13.2" x 23.5"
PIXELABSTAND H x V	0.311 x 0.311 mm
HORIZONTALFREQUENZ	24 - 80kHz
VERTIKALFREQUENZ	55 - 75Hz
SYNCHRONISATIONSTYPEN	Separate Sync

2. SCHNITTSTELLEN & ANSCHLÜSSE

ANALOG SIGNALEINGANG	VGA
DIGITAL SIGNALEINGANG	DVI, HDMI (MHL)
KOPFHÖRER ANSCHLUSS	ja
USB HUB	UP 1 x USB 3.0 / DOWN 2 x USB 3.0
STEUERUNG	USB (touch), USB 3.0

3. FEATURES

PLUG & PLAY	VESA DDC2B™
PARAMETER-EINSTELLUNG	On-Screen-Display in 9 Sprachen (EN, FR, DE, NL, PL, RU, JP, Chinesisch - vereinfachter und traditioneller) und 5 Tasten Bedienfunktion (Power, Auswahl/ Eingabequelle, Heraufscrollen/ Audio, Nach unten scrollen/ i-Style Colour, Menu)
EINSTELLBARE PARAMETER	Bildeinstellungen (Kontrast, Helligkeit, ACR, ECO Modus, OD), Eingabeauswahl, Audio (Lautstärke, Stumm, HDMI Audio), Farbe, Informationen, Manuelle Bildanpassung (H./V.-Position, Takt, Schärfe, Phase, Video Modus, Blauton Reduzierung), OSD (Sprache, OSD-Position, OSD-Auszeit, OSD-Hintergrund, Start Logo, LED), Abruf

LAUTSPRECHER	2 x 2 W (Stereo)
DIEBSTAHLSICHERUNG	Kensington-lock™
RICHTLINIEN	CE, TÜV-Bauart, VCCI-B, PSE, CU
NEIGUNGSWINKEL	15° nach oben; 70° nach unten
VESA MOUNTING	100 x 100 mm
FARBE	Schwarz
ANDERE	integrierte Webcam und Mikrofon

4. ZUBEHÖR

TREIBER	multi-touch: Windows7/8 (HID compliant), single-touch: Vista, Linux
ZUBEHÖR IM LIEFERUMFANG	Strom-, DVI-, USB-, Audio, Sicherheits-Handbuch, Leitfaden zur Inbetriebnahme

5. POWER-MANAGEMENT

STROMVERSORGUNG	AC 100 - 240 V, 50 / 60 Hz
NETZTEIL	intern
LEISTUNGS-AUFNAHME	36 W typisch; max. 0.5 W im Power Management Modus
POWER MANAGEMENT	VESA DPMS

6. EU-ENERGIEEFFIZIENZ-LABEL

ENERGIEEFFIZIENZKLASSE	B
------------------------	---

Dieses sind Informationen gemäß der Verordnung (EU) Nr 1062/2010.

**Basierend auf dem Leistungsverbrauch des Gerätes, bei 4 Stunden pro Tag und 365 Tage Betrieb.*

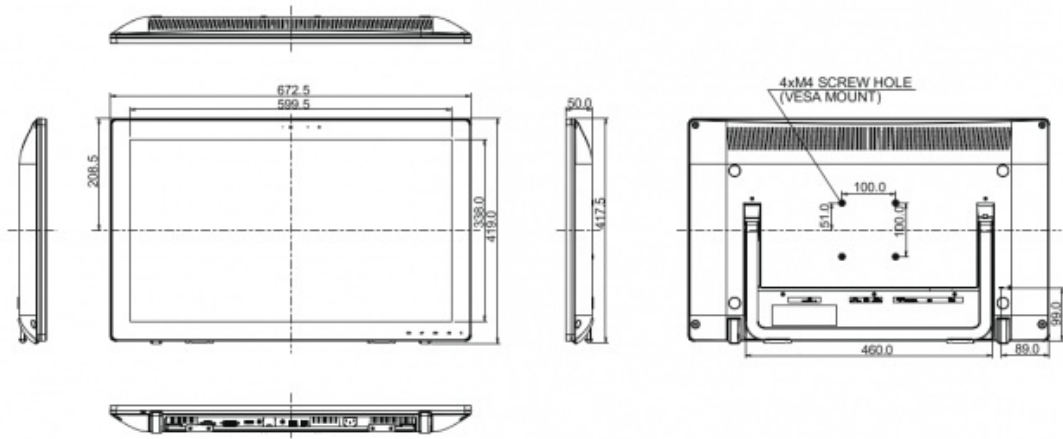
Der tatsächliche Energieverbrauch hängt von der tatsächlichen Einsatzdauer ab.

7. EPEAT SILVER

EPEAT	EPEAT ist eine umfassende ökologische Zertifizierung, die zur Identifizierung „grüner“ Computer/Display und anderen elektronischen Geräten hilft. Epeat Silber bedeutet, dass der Monitor alle erforderlichen Kriterien, plus mindestens 50% der optionalen Anforderungen, erfüllt. EPEAT Silver ist gültig in Ländern, in denen iiyama das Produkt registriert hat. Bitte besuchen Sie www.epeat.net um den Registrierungstatus in Ihrem Land zu prüfen.
-------	--

8. ABMESSUNGEN & GEWICHT

MASSE B x H x T	672.5 x 419 x 50 mm
GEWICHT	8.2 kg



Alle Warenzeichen sind eingetragene Handelsmarken. Irrtum und Änderungen in den Spezifikationen vorbehalten. Alle LCD's erfüllen die ISO-9241-307:2008 Pixelfehlerklasse.

© IIYAMA CORPORATION (). ALL RIGHTS RESERVED.