



Der 24-Zöller (60 cm) Multitouch arbeitet mit Optical-Dualkamerasensor-Technologie, die eine exakte Bedienbarkeit und eine hohe optische Transparenz ermöglicht.

Die belastbare Glassoberfläche macht das Gerät besonders langlebig. Der Clou der Technik: ProLite T2452MTS erkennt mehrere Berührungspunkte gleichzeitig. So lassen sich nicht nur der Mauszeiger oder Klickfunktionen kontrollieren, durch einfaches Spreizen oder Schließen der Finger lassen sich z.B. Bilder oder das Browserfenster skalieren. Das Panel bietet eine HD-Auflösung von 1.920 x 1.080 Bildpunkten sowie eine schnelle Response-Time von 2 ms. HDMI-, DVI- und VGA-Eingänge sorgen für größtmögliche Flexibilität beim Anschluss. Das Touch-Interface wird über eine USB-Schnittstelle mit dem Rechner verbunden.



TOUCH TECHNOLOGIE - OPTICAL

Die optische Technologie arbeitet mit Kameras und Infrarotlicht. Der gesamte Bildschirm wird von den Seiten und von unten gleichmäßig mit Infrarotlicht beleuchtet. Berührt ein Gegenstand das Infrarotlicht erkennen die Kameras weniger Licht. Aus den erfassten Werten der Kameras berechnet der Touchscreen-Controller die Berührungsposition.



OVERDRIVE ON / OFF

Bei sehr schnellen bewegten Grafiken/Bildern kann der Monitor verschwommen wirken. Durch die Aktivierung des Overdrives Features wird dieses minimiert.

1. DISPLAY EIGENSCHAFTEN

BILDDIAGONALE	23.6"; 60cm
BILDFORMAT	16 : 9

PANEL	TN LED
PHYSIKALISCHE AUFLÖSUNG	Full HD 1080p, 1920 x 1080 (2.1 megapixel)
HELLIGKEIT	300 cd/m ² typisch
KONTRASTVERHÄLTNIS	1000 : 1 typisch
KONTRASTVERHÄLTNIS	12 000 000 : 1 ACR
REAKTIONSZEIT	2ms
BLICKWINKEL	horizontal/vertikal: 170°/ 160°; rechts/links: 85°/ 85°; nach oben/unten: 80°/ 80°
DARSTELLBARE FARBEN	16.7 Mio.
BLAULICHT REDUKTION	ja
TOUCHSCREEN TECHNOLOGIE	optisch, multitouch (2 kompatible Touchpunkte - HID, unterstützt nur unter Windows® 7/8/10), Aktivierung durch Finger oder Stift
TOUCHPUNKTE	2
LICHTDURCHLÄSSIGKEIT	88%
ARBEITSFLÄCHE H X B	293.2 x 521.3 mm; 11.54" x 20.51"
PIXELABSTAND H x V	0.272 x 0.272 mm
HORIZONTALFREQUENZ	30 - 80kHz
VERTIKALFREQUENZ	55 - 75Hz
SYNCHRONISATIONSARTEN	Separate Sync

2. SCHNITTSTELLEN & ANSCHLÜSSE

ANALOG SIGNALEINGANG	VGA
DIGITAL SIGNALEINGANG	DVI, HDMI
HDCP	ja
KOPFHÖRER ANSCHLUSS	ja
STEUERUNG	USB (touch)

3. FEATURES

PLUG & PLAY	VESA DDC2B™
PARAMETER-EINSTELLUNG	On-Screen-Display in 8 Sprachen (EN, DE, FR, NL, PL, Chinesisch (vereinfachter und traditioneller), JP, RU) und 5 Tasten Bedienfunktion (Power, Auswahl/ Eingabequelle, Heraufscrollen/ Audio, Nach unten scrollen/ i-style Color, Menu)
EINSTELLBARE PARAMETER	Autom. Anpassung, Bildeinstellung (Kontrast, Helligkeit, ACR, ECO, OD) Eingabequelle, Audio Anpassung (Lautstärke, Stumm, HDMI Audio) Farbeinstellungen (Kalt, Normal, Warm, Benutzereinstellung, i-Style Color) Informationen, Manuelle Bildanpassung Bildeinrichtung (H./V. Position, Takt, Phase, Schärfe, Video Modus Anpassungen, Blauton Reduzierung) Menu-Einstellungen (Sprache, OSD-Position, OSD-Eindblendzeit, OSD Hintergrund, Start Logo, LED) Zurücksetzen
LAUTSPRECHER	2 x 2 W (Stereo)
DIEBSTAHSICHERUNG	Kensington-lock™
RICHTLINIEN	CE, TÜV-Bauart, CU, VCCI-B, PSE, ENERGY STAR
NEIGUNGSWINKEL	73° nach oben; 3° nach unten

VESA MOUNTING	100 x 100 mm
FARBE	Schwarz

4. ZUBEHÖR

TREIBER	single touch: XP, Vista, Linux multi touch: Windows® 7/8/10 (HID)
ZUBEHÖR IM LIEFERUMFANG	Strom-, VGA-, DVI, USB-, Audio-Kabel, Touchstift, Bodenplatte, Sicherheits-Handbuch, Leitfaden zur Inbetriebnahme

5. POWER-MANAGEMENT

STROMVERSORUNG	AC 100 - 240 V, 50 / 60 Hz
NETZTEIL	intern
LEISTUNGS-AUFNAHME	18 W typisch; max. 0.5 W im Power Management Modus
POWER MANAGEMENT	VESA DPMS

6. EU-ENERGIEEFFIZIENZ-LABEL

ENERGIEEFFIZIENZKLASSE	A
STROMVERBRAUCH IM BETRIEB	23W
JÄHRLICHER ENERGIEVERBRAUCH	33 kWh / Jahr*
SICHTBARE BILDSCHIRMDIAGONALE	60 cm; 23.6"; (24" Segment)

Dieses sind Informationen gemäß der Verordnung (EU) Nr 1062/2010.

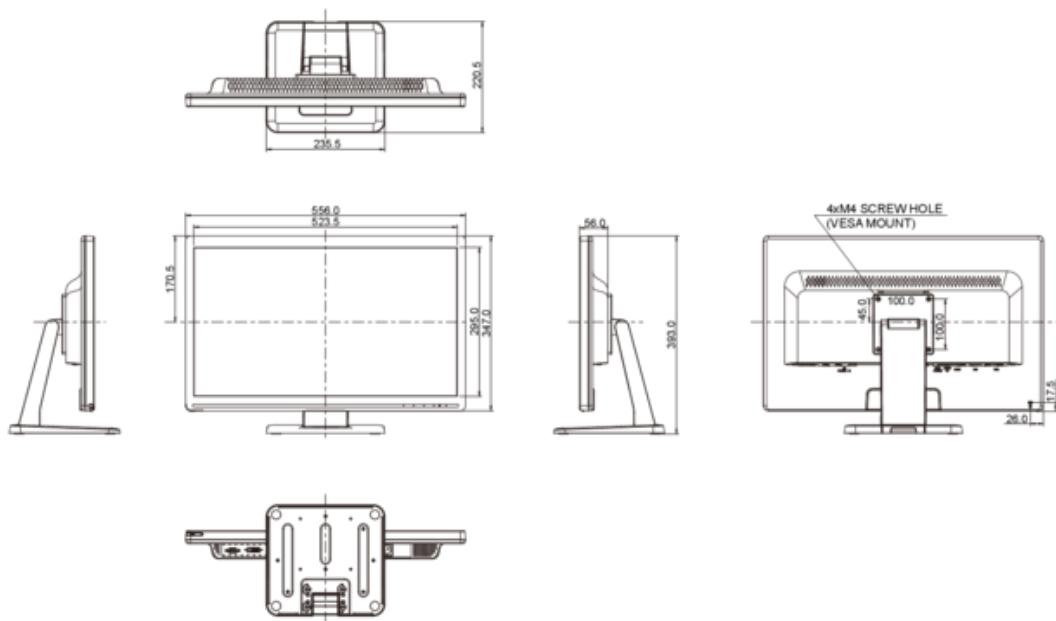
**Basierend auf dem Leistungsverbrauch des Gerätes, bei 4 Stunden pro Tag und 365 Tage Betrieb.
Der tatsächliche Energieverbrauch hängt von der tatsächlichen Einsatzdauer ab.*

7. EPEAT SILVER

EPEAT	EPEAT ist eine umfassende ökologische Zertifizierung, die zur Identifizierung „grüner“ Computer/Display und anderen elektronischen Geräten hilft. Epeat Silber bedeutet, dass der Monitor alle erforderlichen Kriterien, plus mindestens 50% der optionalen Anforderungen, erfüllt. EPEAT Silver ist gültig in Ländern, in denen iiyama das Produkt registriert hat. Bitte besuchen Sie www.epeat.net um den Registrierungsstatus in Ihrem Land zu prüfen.
-------	---

8. ABMESSUNGEN & GEWICHT

MASSE B x H x T	556 x 393 x 220.5 mm
GEWICHT	6.7 kg



Alle Warenzeichen sind eingetragene Handelsmarken. Irrtum und Änderungen in den Spezifikationen vorbehalten. Alle LCD's erfüllen die ISO-9241-307:2008 Pixelfehlerklasse.

© IIYAMA CORPORATION (). ALL RIGHTS RESERVED.